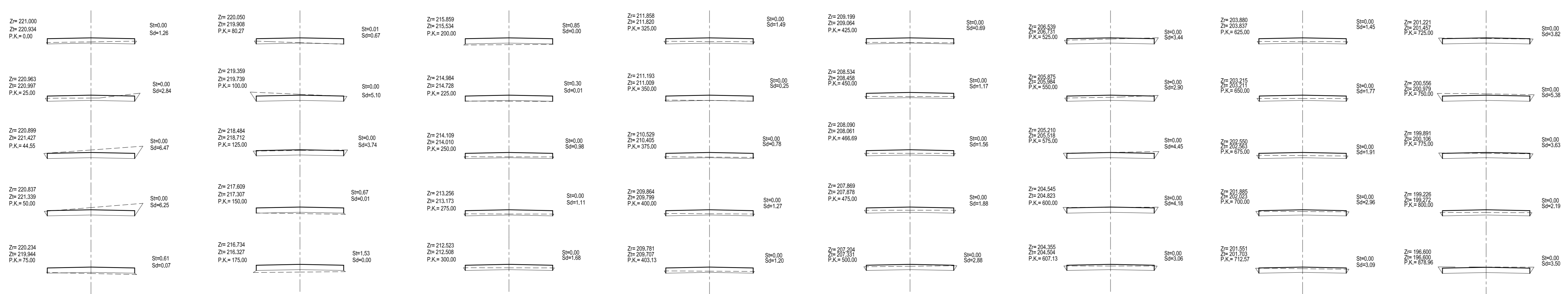
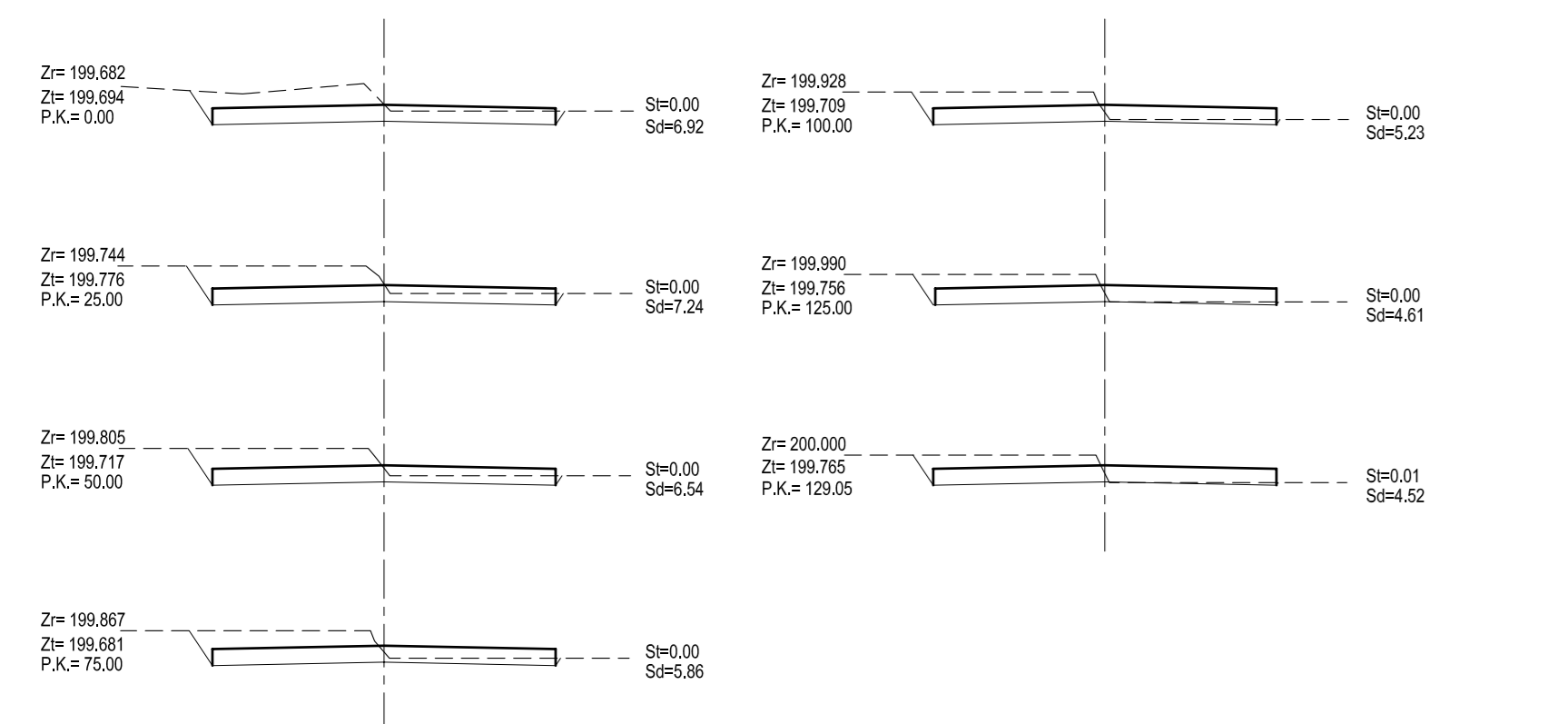


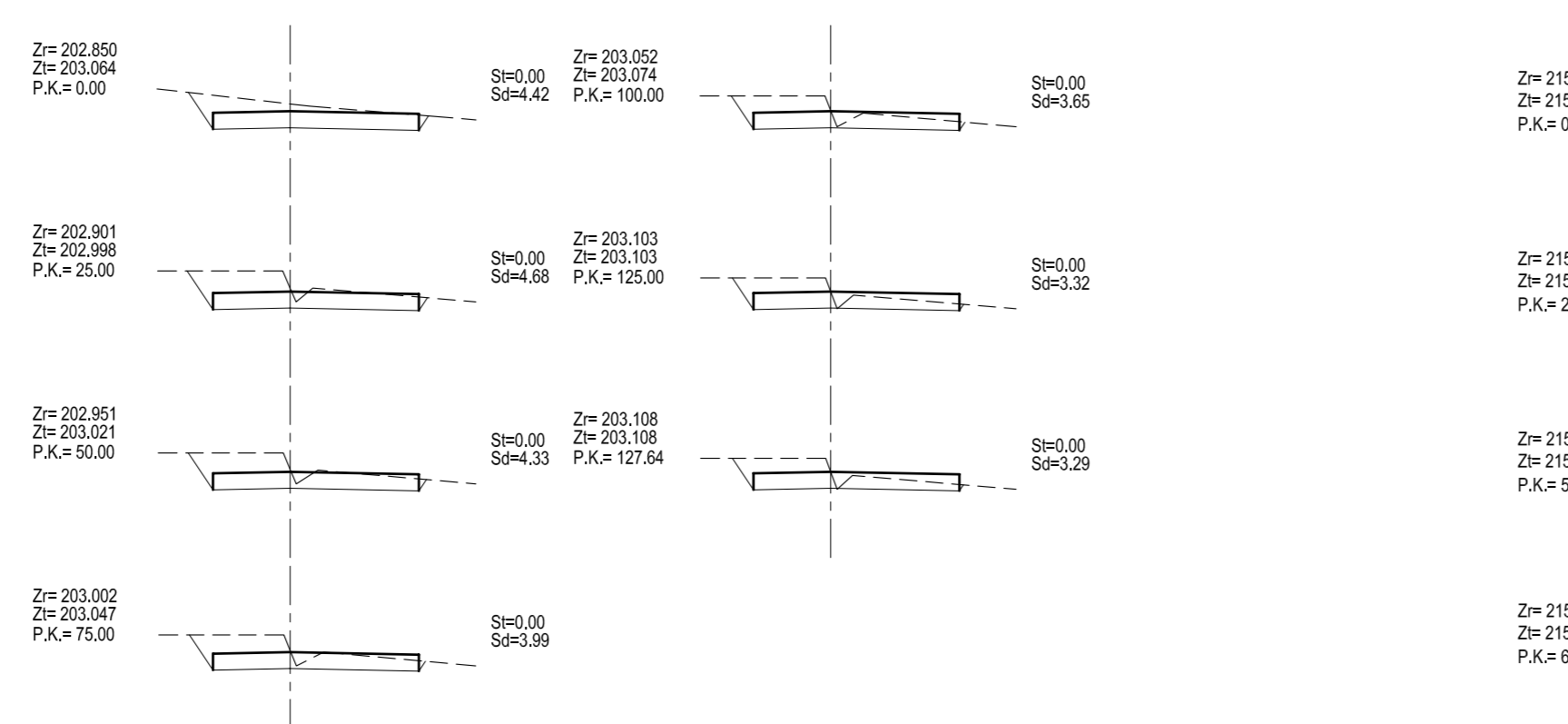
CALLE A



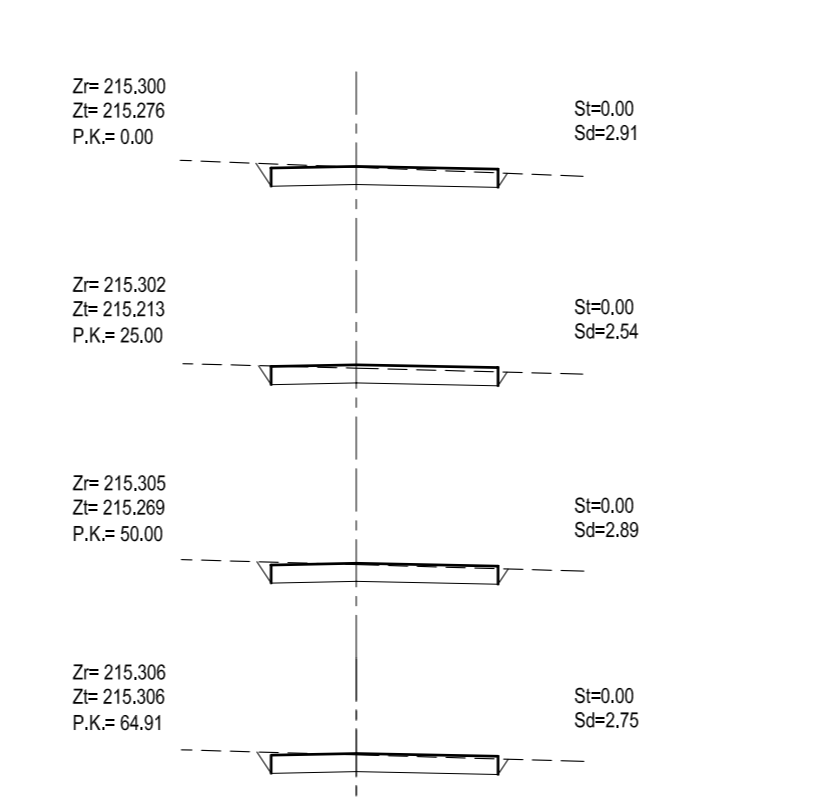
CALLE B



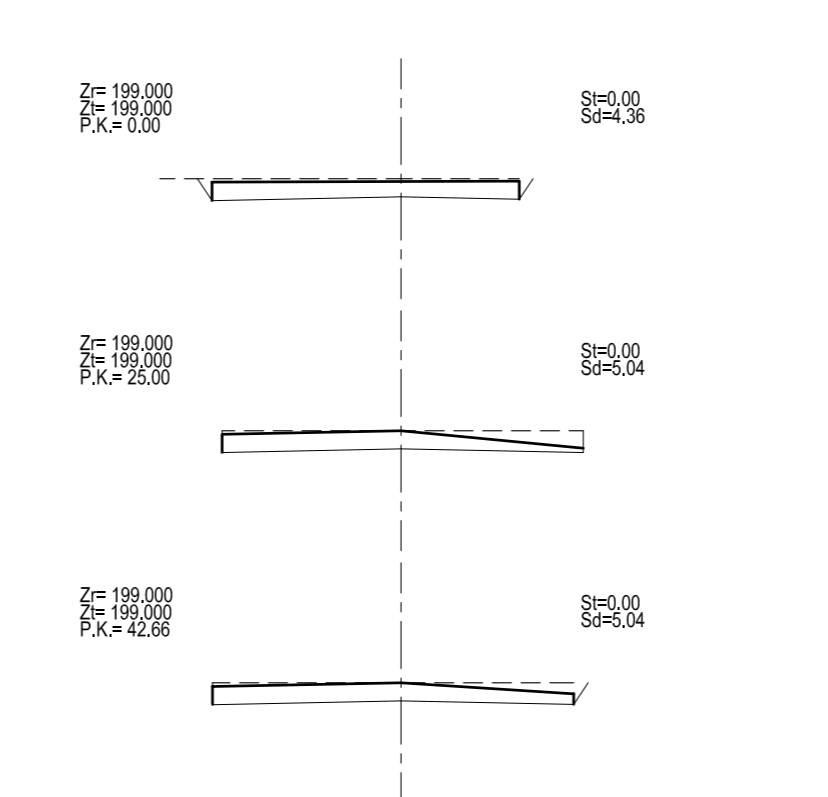
CALLE C



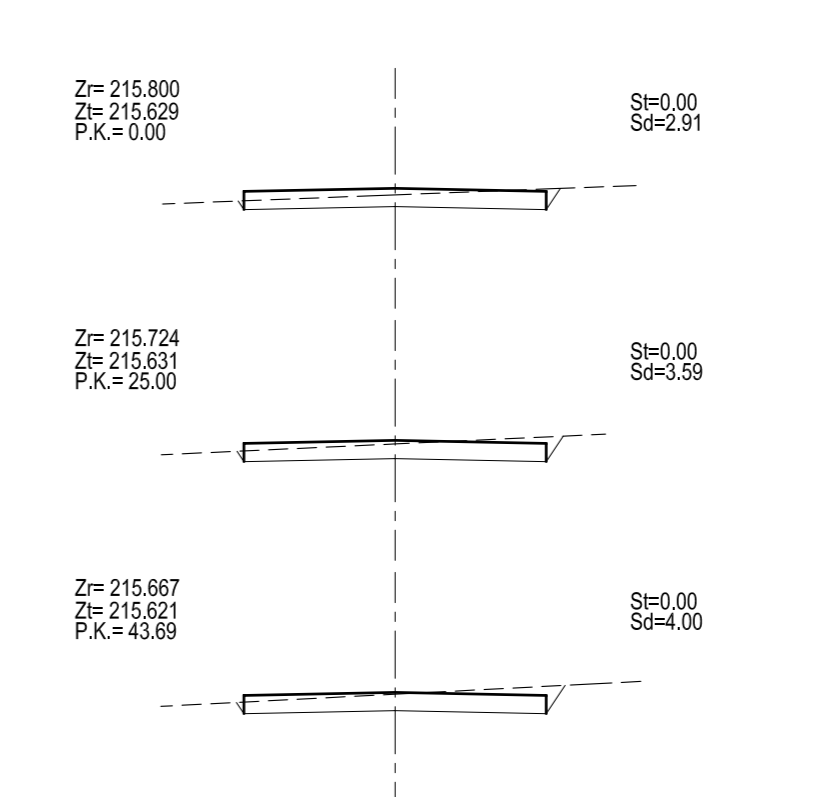
CALLE D



CALLE E



CALLE F



PROYECTO DE URBANIZACIÓN DE LA U.E. B-5 DE XALÓ (ALICANTE)	
ESCALA: 1:200 REDACCION DEL PROYECTO:	TITULO DEL PROYECTO:
NOMBRE DEL PLANO: EXPLANACIÓN Y PAVIMENTACIÓN. PERFILES TRANSVERSALES.	Nº DE PLANO: 8 HOJA 1 DE 1
FECHA: OCTUBRE 2004	ASESOR: C. BARRERA CASAS (INTEGRA) Ingeniero de Carreteras, Calles y Puentes.